

Montageanleitung SHAPE



Wichtige Informationen für die Montage unserer Badmöbel.
Bitte vor der Montage sorgfältig durchlesen und aufbewahren.

intarbad®

Montageanleitung SHAPE



Bitte prüfen Sie vor Montagebeginn Ihre Badezimmermöbel auf mögliche Beschädigungen. Schäden an bereits montierten Möbelteilen können wir als Reklamation nicht anerkennen!



Produktabbildung ist beispielhaft und kann vom bestellten Modell abweichen.

Sicherheitshinweise:

- Die Montage darf nur von fachkundigen Personen durchgeführt werden.
- Das Befestigungsmaterial (Schrauben, Dübel) ist nur für massive, ausreichend tragfähige Wände ausgelegt.
- Überzeugen Sie sich vor dem Bohren, dass keine Kabel oder Rohre im Montagebereich der Wand liegen.
- Elektroinstallationen dürfen nur vom Fachmann durchgeführt werden.
- Spiegelschränke/Lichtspiegel mit Elektroinstallation müssen einen Mindestabstand von 60 cm zu Badewanne bzw. Dusche aufweisen.

Montagereihenfolge

- ➊ Spiegelschrank / Lichtspiegel
- ➋ Waschtisch
- ➌ WT-Unterschrank



Montageanleitung Spiegelschränke



Wichtige Informationen für die Montage unserer Badmöbel.
Bitte vor der Montage sorgfältig durchlesen und aufbewahren.



Produktabbildung ist beispielhaft und kann vom bestellten Modell abweichen.



Montage von Spiegelschränken

- Glastürscharniere vom Korpus demontieren (**Abb. 1 – Demontage**).
- Glastürscharniere an die Spiegeltüren montieren (das Scharnier in die Klebeplatte einklicken und öffnen) (**Abb. 1a + 1b – Montage / Öffnen**).
- Achtung: Bei der 20 cm Spiegeltür wird einmal ein Scharnier mit Feder (**Abb. 6 – Lieferumfang**) und einmal ein Scharnier ohne Feder verbaut (**Abb. 5 – Lieferumfang**).
- Position des Schrankes an der Wand bestimmen und die Position der Montageplatten und Bohrlöcher markieren. Die beigegefügte Montageplatten voneinander trennen (Sollbruchstellen), sodass Sie 2 Platten haben! (**Abb. 7 – Lieferumfang**) Montageplatten so dicht wie möglich an der Wand befestigen.
- Spiegelschrank vorsichtig in die vorgesehene Verankerung setzen, anschließend ausrichten und fixieren (**Abb. 2a + 2b**). Achten Sie unbedingt darauf, dass die runde Aufhängeschraube richtig in die Montageplatte eingehängt wird (**Abb. 2a**).
- Stellschrauben/Bohrungen in der Rückwand mit den vorhandenen Abdeckkappen abdecken (**Abb. 8 – Lieferumfang**).
- Glasfachbodenträger in die vorgesehenen Bohrungen einsetzen und den Glasfachboden einschieben (**Abb. 9 – Lieferumfang**).
- Position der Magnetleiste wählen und aufkleben (**Abb. 10 – Lieferumfang**).
- Spiegeltüren montieren und ausrichten (**Abb. 1 – Montage; Abb. 3 – Ausrichten**).
- Türdämpfungen an die oberen Scharniere anbringen (**Abb. 4 – Montage; Abb. 11 – Lieferumfang**).

Montageanleitung Spiegelschränke



Montage von Spiegelschränken

- Einstellschrauben im Scharnier mit den vorhandenen Abdeckkappen abdecken (**Abb. 12 – Lieferumfang**).
- Spiegeltürgriffe mit Abstand ca. 1 mm von der Kante an die Spiegeltür aufkleben (**Abb. 13 – Lieferumfang**).



- Position des Vergrößerungsspiegels wählen und aufkleben. Wir empfehlen die Innenseite einer Spiegeltür (**Abb. 14 – Lieferumfang**). Bitte achten Sie darauf, dass der Vergrößerungsspiegel nicht auf die Höhe vom Glasfachboden angebracht wird.

Montageanleitung Spiegelschränke

Abb. 1 | Demontage und Montage von Glastürscharnieren

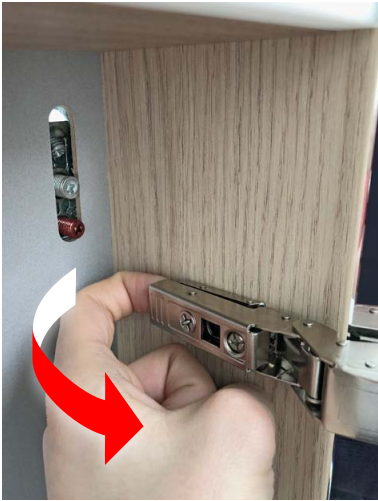


Abb. 1a | Demontage



Abb. 1b | Montage / Öffnen

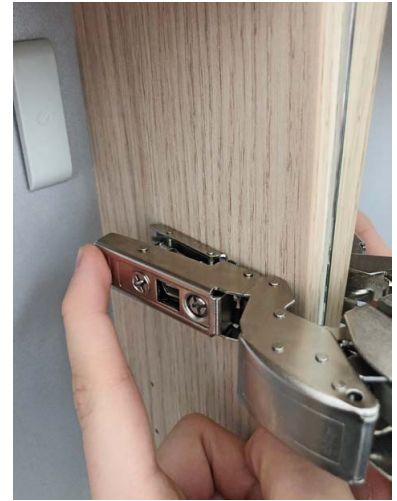


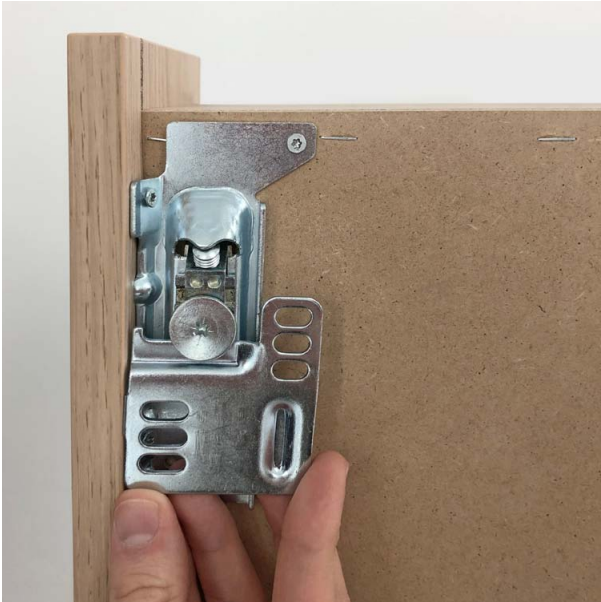
Abb. 1c | Montage Spiegeltür

Abb. 2 | Schrankaufhänger Spiegelschrank



Montageanleitung Spiegelschränke

Abb. 2a | Schrankaufhänger mit Montageschiene



links



rechts

Abb. 2b | Justieren von Schrankaufhängern



Höhenverstellung

Linksrotation – nach unten
Rechtsrotation – nach oben



Tiefenverstellung



Fixierung an der Montageplatte

Montageanleitung Spiegelschränke

Abb. 3 | Einstellung von Scharnieren



Einstellung rechts / links

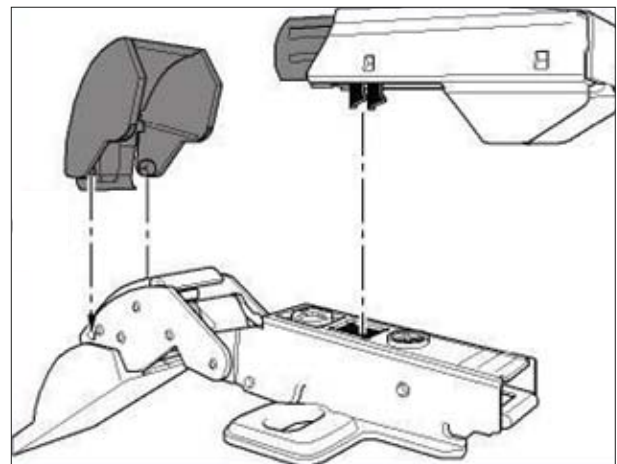


Höheneinstellung



Tiefeneinstellung

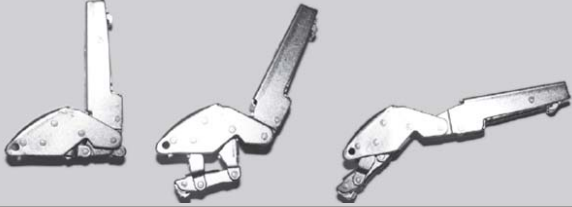









Abb. 4 | Montage von Glastürdämpfung und Abdeckkappe



Montageanleitung Spiegelschränke



Lieferumfang / Montagezubehör

	<p>Abb. 5 Pro 20 cm Spiegeltür 1 Scharnier ohne Feder</p>		
	<p>Abb. 6 Pro Spiegeltür 2 Scharniere mit Feder</p>		<p>Abb. 12 Pro Tür 1 Abdeckkappe für das Scharnier ohne Türdämpfung</p>
	<p>Abb. 7 Montageplatten (Voneinander trennen) Schrauben 8 mm Dübel 8 mm</p>		<p>Abb. 13 Pro Tür 1 Griff</p>
	<p>Abb. 8 Pro Schrankaufhänger 1 Abdeckkappe</p>		<p>Abb. 14 Pro Spiegelschrank 1 Vergrößerungsspiegel (optional)</p>
	<p>Abb. 9 Pro Glasfachboden 6 Glasfachbodenträger Pro Fach 2 Glasfachböden</p>		
	<p>Abb. 10 Pro Spiegelschrank 1 Magnetleiste (individuell kürzbar)</p>		
	<p>Abb. 11 Pro Tür 1 Türdämpfung (graue Abdeckkappe + graue Aufsatzteil)</p>		

Montageanleitung Lichtspiegel



Wichtige Informationen für die Montage unserer Badmöbel.
Bitte vor der Montage sorgfältig durchlesen und aufbewahren.



Montage von Lichtspiegeln

- Position des Lichtspiegels an der Wand bestimmen, Bohrpunkte anzeichnen, bohren, Dübel einstecken und Schraubhaken eindrehen (**Abb. 15 – Lieferumfang**).
- Bitte beachten: Elektroarbeiten dürfen NUR von einem Fachmann ausgeführt werden.
- Die Höheneinstellung kann nur an der Spiegelrückseite vorgenommen werden. Der Lichtspiegel muss dazu von der Wand genommen werden. Eine Justierung erfolgt durch drehen der Schraube im Schrankaufhänger.
- Bei der Montage des Lichtspiegels ist darauf zu achten, dass der Bewegungssensor mit einem Mindestabstand von 15 cm bis zu den Armaturen, Konsolen etc. zu montieren ist.



Lieferumfang / Montagezubehör Lichtspiegel



Montageanleitung für Waschtisch + Waschtischunterschrank



Wichtige Informationen für die Montage unserer Badmöbel.
Bitte vor der Montage sorgfältig durchlesen und aufbewahren.



Produktabbildung ist beispielhaft und kann vom bestellten Modell abweichen.



Montage von Waschtischen + Unterschränken

- Waschtisch durch einen qualifizierten Fachmann montieren lassen.
- Auszüge vom Korpus demontieren / aushängen **(Abb.1)**.
- Position des WT-Unterschranks an der Wand bestimmen und die Position der Montageplatten und Bohrlöcher markieren. Montageplatten so dicht wie möglich an der Wand befestigen **(Abb. 5 und Abb. 6 – Lieferumfang)**.
- Abdeckkappen vom Schrankaufhänger an beiden Seiten abnehmen **(Abb. 7 – Lieferumfang)**.
- WT-Unterschrank vorsichtig auf die Montageplatten setzen und anschließend die Höhe und Tiefe ausrichten **(Abb. 5)**.
- Die zusätzlichen Montagewinkel (bei Unterschränken ab 120 cm breite) an die Wand anschrauben **(Abb. 5)**.
- Schrankaufhänger mit den vorhandenen Abdeckkappen abdecken **(Abb. 7 – Lieferumfang)**.
- Waschtisch zur Wand und an allen Stellen, in die das Wasser eindringen kann mit Silikon abdichten (transparent und lösungsmittelfrei – nicht im Lieferumfang vorhanden) **(Abb. 6)**.
- Auszüge montieren / einhängen und falls nötig ausrichten **(Abb. 2 / Abb. 3)**.
- Griffe / Griffleiste mit den mitgelieferten Schrauben montieren **(Abb. 8 – Lieferumfang)**.
- Bei Modellen mit Push to Open Funktion kann die Frontspalteneinstellung und die Auswurfkraft eingestellt werden **(Abb. 4)**.

Montageanleitung Waschtischunterschränke

Abb. 1 | Demontage der Auszüge



Auszug des Unterschranks nach vorne ausziehen – öffnen



Auszug an beiden Seiten festhalten, diesen mit Schwung nach oben anheben (der Auszug ist nur eingeklickt, Sie lösen damit den Klickmechanismus). Auszug herausnehmen (siehe Video auf unserer Online-Seite „Montagevideos“).

Abb. 2 | Montage der Auszüge



Korpusschienen ausziehen und den Auszug aufsetzen.



Auszug in den WT-Unterschrank ganz einschieben und andrücken bis ein „Klick“ zu hören ist – arretiert automatisch.

Montageanleitung Waschtischunterschränke

Abb. 3 | Höhenverstellung der Auszüge



3a. obere Schraube etwas lösen, damit die Front verstellt werden kann.



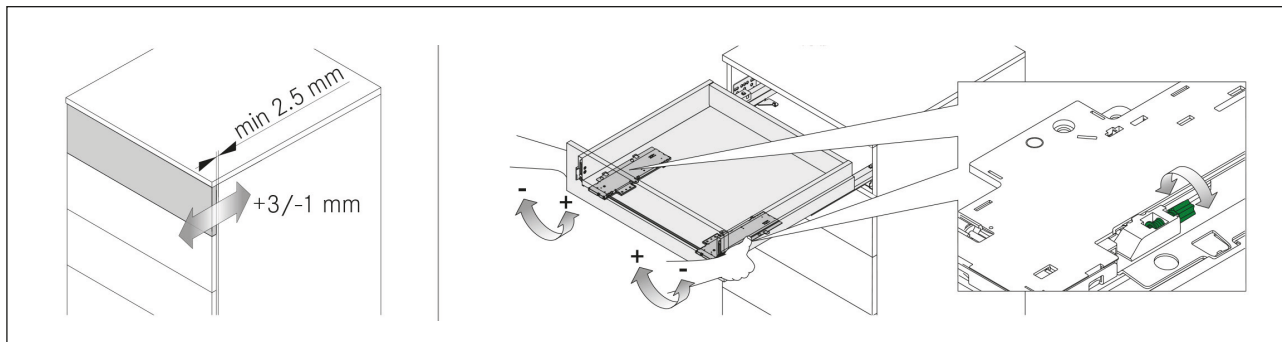
3b. Höhe mit der unteren Schraube ausrichten.



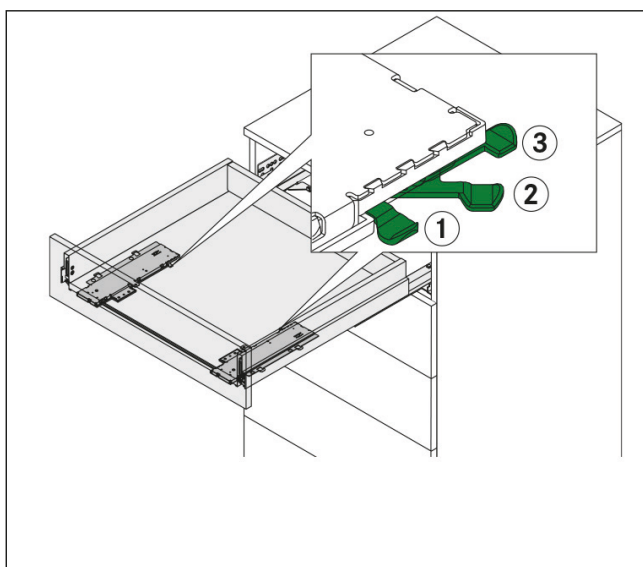
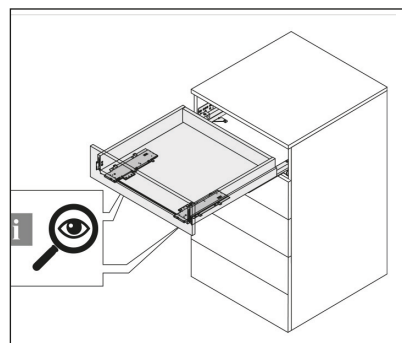
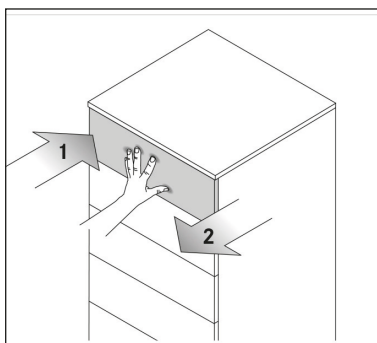
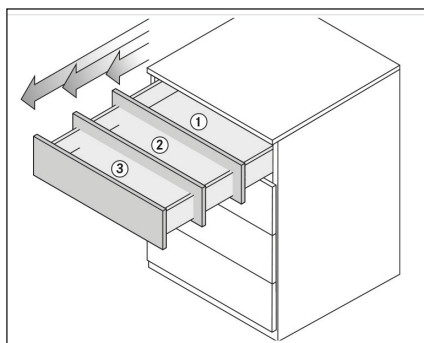
3c. Dies an beiden Seiten der Schubladenzarge vornehmen. Anschließend die obere Schraube wieder festziehen und die Stell-schrauben mit den vorhandenen Abdeck-kappen (**Abb. 12 Lieferumfang**) abdecken.

Montageanleitung Waschtischunterschranke

Abb. 4 | Frontspalteneinstellung bei Modellen mit Push to Open Funktion



Auswurfkraft bei Modellen mit Push to Open Funktion



1. Leicht | 2. Mittel | 3. Schwer

Montageanleitung Waschtischunterschränke

Abb. 5 | Montage und Einstellung der Schrankaufhänger WT-Unterschrank

Montage



Einstellung



Tiefeneinstellung



Höheneinstellung

Abb. 6 | Waschtisch-Montage / Abdichten zur Wand mit Silikon



Montageanleitung Waschtischunterschranke



Lieferumfang / Montagezubehör

	<p>Abb. 6 Montageplatte Schrauben 8 mm Dübel 8 mm</p>		<p>Abb. 7 Pro Schrankaufhänger 1 Abdeckkappe</p>
	<p>Abb. 8 Pro Griff je nach Griffmodell 2-4 Schrauben</p>		<p>Abb. 12 Abdeckkappe für Stellschrauben (je 2 Stück pro Auszug)</p>