

Montageanleitung LUXOR



Wichtige Informationen für die Montage unserer Badmöbel.
Bitte vor der Montage sorgfältig durchlesen und aufbewahren.

Montageanleitung LUXOR



Bitte prüfen Sie vor Montagebeginn Ihre Badezimmermöbel auf mögliche Beschädigungen. Schäden an bereits montierten Möbelteilen können wir als Reklamation nicht anerkennen!



Produktabbildung ist beispielhaft und kann vom bestellten Modell abweichen.

Sicherheitshinweise:

- Die Montage darf nur von fachkundigen Personen durchgeführt werden.
- Das Befestigungsmaterial (Schrauben, Dübel) ist nur für massive, ausreichend tragfähige Wände ausgelegt.
- Überzeugen Sie sich vor dem Bohren, dass keine Kabel oder Rohre im Montagebereich der Wand liegen.
- Elektroinstallationen dürfen nur vom Fachmann durchgeführt werden.
- Spiegelschränke/Lichtspiegel mit Elektroinstallation müssen einen Mindestabstand von 60 cm zu Badewanne bzw. Dusche aufweisen.

Montagereihenfolge

- 1 Spiegelschrank / Lichtspiegel
- 2 Oberschränke
- 3 WT-Unterschrank
- 4 Waschtischplatte
- 5 Waschtisch



Montageanleitung Spiegelschränke



**Wichtige Informationen für die Montage unserer Badmöbel.
Bitte vor der Montage sorgfältig durchlesen und aufbewahren.**



Produktabbildung ist beispielhaft und kann vom bestellten Modell abweichen.



Montage von Spiegelschränken

- Glastürscharniere vom Korpus demontieren (**Abb. 1 – Demontage**).
- Glastürscharniere an die Spiegeltüren montieren (das Scharnier in die Klebeplatte einklicken und öffnen) (**Abb. 1a – 1b – Montage / Öffnen**).
- Position des Schrankes an der Wand bestimmen und die Position der Montageplatten und Bohrlöcher markieren. Die beigefügten Montageplatten voneinander trennen (Sollbruchstellen), sodass Sie 2 Platten haben! (**Abb. 7 – Lieferumfang**) Montageplatten so dicht wie möglich an der Wand befestigen.
- LED-Aufbauleuchte mit Hilfe der mitgelieferten Schrauben oben auf dem Spiegelschrank montieren (bei Aufbauleuchte).
- Schließen Sie die LED-Leuchte an den Trafo an. Elektroinstallation dürfen nur vom Fachmann durchgeführt werden.
- Spiegelschrank vorsichtig in die vorgesehene Verankerung setzen, anschließend ausrichten und fixieren (**Abb. 2a + 2b**). Achten Sie unbedingt darauf, dass die runde Aufhängeschraube richtig in die Montageplatte eingehängt wird (**Abb. 2a**).
- Stellschrauben/Bohrungen in der Rückwand mit den vorhandenen Abdeckkappen abdecken (**Abb. 8 – Lieferumfang**).
- Glasfachbodenträger in die vorgesehenen Bohrungen einsetzen und den Glasfachboden einschieben (**Abb. 9 – Lieferumfang**).
- Position der Magnetleiste wählen und aufkleben (**Abb. 10 – Lieferumfang**).

Montageanleitung Spiegelschränke



Montage von Spiegelschränken

- Spiegeltüren montieren und ausrichten (**Abb. 1 – Montage; Abb. 3 – Ausrichten**).
- Türdämpfungen an die oberen Scharniere anbringen (**Abb. 4 – Montage; Abb. 11 – Lieferumfang**).
- Einstellschrauben im Scharnier mit den vorhandenen Abdeckkappen abdecken (**Abb. 12 – Lieferumfang**).
- Spiegeltürgriffe mit Abstand ca. 1 mm von der Kante an die Spiegeltür aufkleben (**Abb. 13 – Lieferumfang**).



- Position des Vergrößerungsspiegels wählen und aufkleben. Wir empfehlen die Innenseite einer Spiegeltür (**Abb. 14 – Lieferumfang**). Bitte achten Sie darauf, dass der Vergrößerungsspiegel nicht auf die Höhe vom Glasfachboden angebracht wird.

Montageanleitung Spiegelschränke

Abb. 1 | Demontage und Montage von Glastürscharnieren

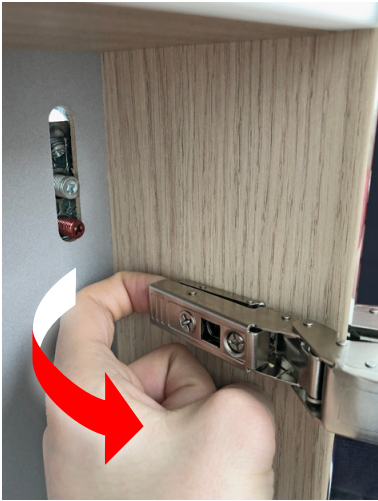


Abb. 1a | Demontage



Abb. 1b | Montage / Öffnen



Abb. 1c | Montage Spiegeltür

Abb. 2 | Schrankaufhänger Spiegelschrank



Montageanleitung Spiegelschränke

Abb. 2a | Schrankaufhänger mit Montageschiene



links



rechts

Abb. 2b | Justieren von Schrankaufhängern



Höhenverstellung

Linksrotation – nach unten
Rechtsrotation – nach oben



Tiefenverstellung



Fixierung an der Montageplatte

Montageanleitung Spiegelschränke

Abb. 3 | Einstellung von Scharnieren



Einstellung rechts / links

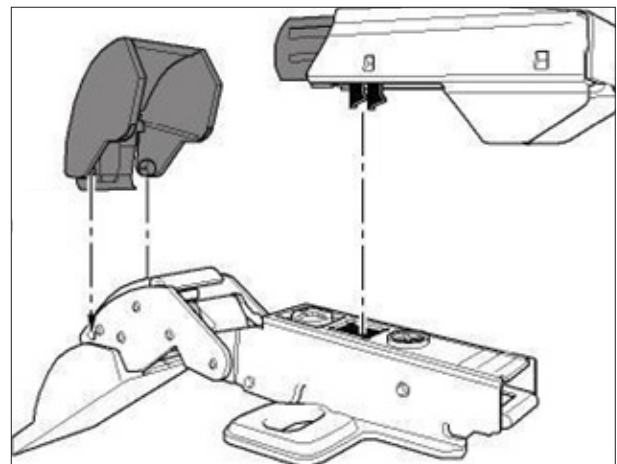


Höheneinstellung



Tiefeneinstellung










Abb. 4 | Montage von Glastürdämpfung und Abdeckkappe



Montageanleitung Spiegelschränke



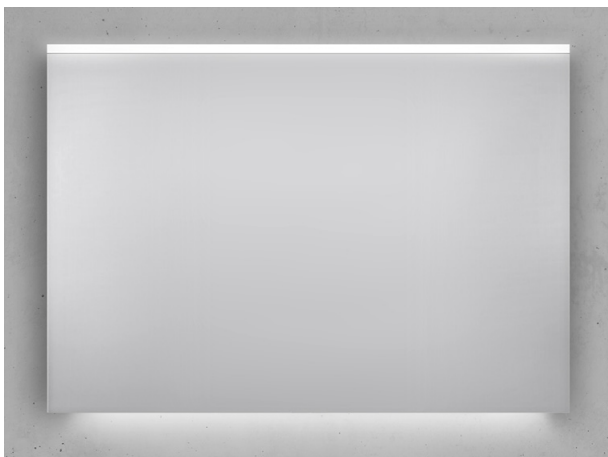
Lieferumfang / Montagezubehör

	<p>Abb. 6 Pro Spiegeltür 2 Scharniere mit Feder</p>		<p>Abb. 13 Pro Tür 1 Griff</p>
	<p>Abb. 7 Montageplatten (Voneinander trennen) Schrauben 8 mm Dübel 8 mm</p>		<p>Abb. 14 Pro Spiegelschrank 1 Vergrößerungsspiegel (optional)</p>
	<p>Abb. 8 Pro Schrankaufhänger 1 Abdeckkappe</p>		
	<p>Abb. 9 Pro Glasfachboden 6 Glasfachbodenträger Pro Fach 2 Glasfachböden</p>		
	<p>Abb. 10 Pro Spiegelschrank 1 Magnetleiste (individuell kürzbar)</p>		
	<p>Abb. 11 Pro Tür 1 Türdämpfung (graue Abdeckkappe + graue Aufsatzteil)</p>		
	<p>Abb. 12 Pro Tür 1 Abdeckkappe für das Scharnier ohne Türdämpfung</p>		

Montageanleitung Lichtspiegel



Wichtige Informationen für die Montage unserer Badmöbel.
Bitte vor der Montage sorgfältig durchlesen und aufbewahren.

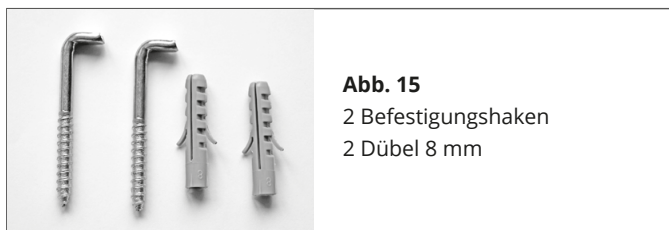


Montage von Lichtspiegeln

- Position des Lichtspiegels an der Wand bestimmen, Bohrpunkte anzeichnen, bohren, Dübel einstecken und Schraubhaken eindrehen (**Abb. 15 – Lieferumfang**).
- Bitte beachten: Elektroarbeiten dürfen NUR von einem Fachmann ausgeführt werden.
- Die Höheneinstellung kann nur an der Spiegelrückseite vorgenommen werden. Der Lichtspiegel muss dazu von der Wand genommen werden. Eine Justierung erfolgt durch drehen der Schraube im Schrankaufhänger.
- Bei der Montage des Lichtspiegels ist darauf zu achten, dass der Bewegungssensor mit einem Mindestabstand von 15 cm bis zu den Armaturen, Konsolen etc. zu montieren ist.



Lieferumfang / Montagezubehör Lichtspiegel



Montageanleitung Oberschränke



Wichtige Informationen für die Montage unserer Badmöbel.
Bitte vor der Montage sorgfältig durchlesen und aufbewahren.



Montage von Oberschränken

- Türen vom Korpus demontieren, vorsichtig behandeln und nicht auf die Kanten stellen (**Abb. 1**).
- Position des Schrankes an der Wand bestimmen und die Position der Montageplatten und Bohrlöcher markieren. Die beigefügten Montageplatten voneinander trennen (Sollbruchstellen), sodass Sie 2 Platten haben! (**Abb. 6 – Lieferumfang**)
Montageplatten so dicht wie möglich an der Wand befestigen (**Abb. 2**).
- Seitenschrank vorsichtig in die vorgesehene Verankerung setzen und anschließend ausrichten und fixieren (**Abb. 2 und Abb. 3**). Achten Sie unbedingt darauf, dass die runde Aufhängeschraube richtig in die Montageplatte eingehängt wird (**Abb. 2**).
- Stellschrauben/Bohrungen in der Rückwand mit den vorhandenen Abdeckkappen abdecken (**Abb. 7 – Lieferumfang**).
- Glasfachbodenträger in die vorgesehenen Bohrungen einsetzen und den Glasfachboden einschieben (**Abb. 8 – Lieferumfang**).
- Türen montieren und ausrichten (**Abb. 1, Abb. 4**).
- Einstellschrauben im Scharnier mit den vorhandenen Abdeckkappen abdecken (**Abb. 9 – Lieferumfang**).

Montageanleitung Oberschränke

Abb. 1 | Montage / Demontage Scharniere

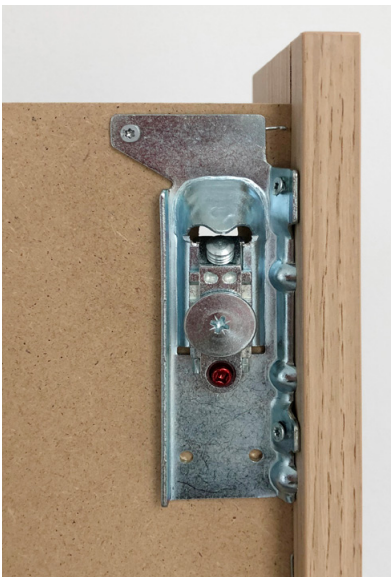


Montage



Demontage

Abb. 2 | Schrankaufhänger Seitenschrank



links



rechts

Montageanleitung Oberschränke

Abb. 3 | Justieren von Schrankaufhängern



Höhenverstellung

Linksrotation – nach unten
Rechtsrotation – nach oben

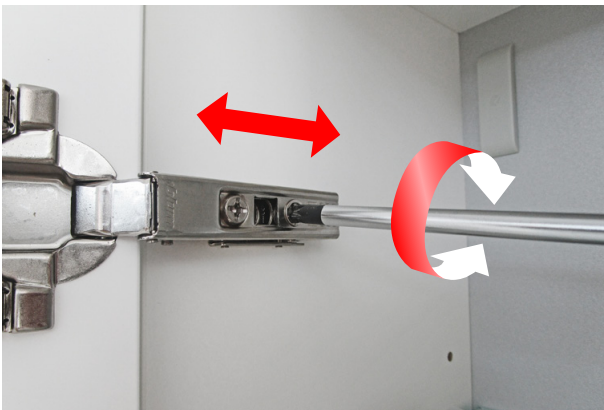


Tiefenverstellung

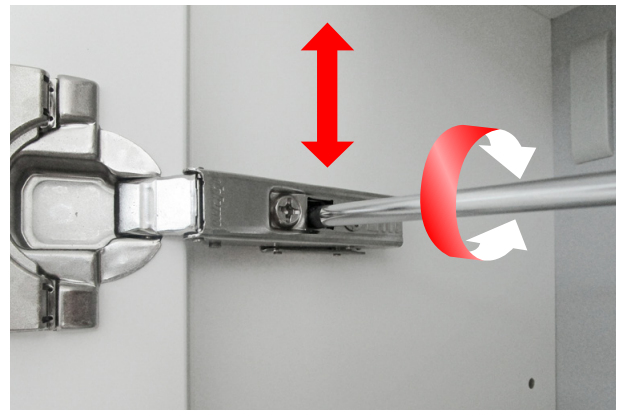


Fixierung an der Montageplatte

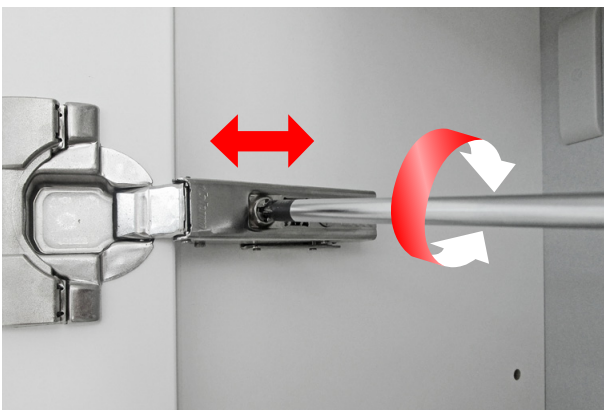
Abb. 4 | Türen ausrichten



Tiefeneinstellung



Höheneinstellung








Einstellung rechts / links

Montageanleitung Oberschränke



Lieferumfang / Montagezubehör

	<p>Abb. 5 Pro Tür 2 Scharniere</p>		<p>Abb. 8 Pro Glasfachboden 4 Glasfachbodenträger Pro Fach 2 Glasfachböden</p>
	<p>Abb. 6 Montageplatten (Voneinander trennen) Schrauben 8 mm Dübel 8 mm</p>		<p>Abb. 9 Pro Tür 1 Abdeckkappe für das Scharnier ohne Türdämpfung</p>
	<p>Abb. 7 Pro Schrankaufhänger 1 Abdeckkappe</p>		

Montageanleitung Waschtischunterschränke und Waschtischplatten



Wichtige Informationen für die Montage unserer Badmöbel.
Bitte vor der Montage sorgfältig durchlesen und aufbewahren.



Produktabbildung ist beispielhaft und kann vom bestellten Modell abweichen.



Montage von Waschtischunterschränken

- Auszüge vom Korpus demontieren / aushängen (**Abb.1**).
- Position des WT-Unterschranks an der Wand bestimmen und die Position der Montageplatten und Bohrlöcher markieren. Montageplatten so dicht wie möglich an der Wand befestigen (**Abb. 5 und Abb. 6 – Lieferumfang**).
- Bei Kombination mit Konsolenträger (**Abb. 5 Lieferumfang**) Position dafür an der Wand bestimmen und anschrauben.
- Abdeckkappen vom Schrankaufhänger an beiden Seiten abnehmen (**Abb. 7 – Lieferumfang**).
- WT-Unterschrank vorsichtig auf die Montageplatten setzen und anschließend die Höhe und Tiefe ausrichten (**Abb. 5**).
- Schrankaufhänger mit den vorhandenen Abdeckkappen abdecken (**Abb. 7 – Lieferumfang**).
- Griffe / Griffleiste mit den mitgelieferten Schrauben montieren (**Abb. 8 – Lieferumfang**).
- Waschtischplatte auf die Möbel-Zusammenstellung (1 x WT-Unterschrank + 1 x Unterschrank oder 1 x Unterschrank + 1 x Konsolenträger) auflegen. Waschtischplatte an den Schränken mit Silikon (transparent und lösungsmittelfrei – nicht im Lieferumfang vorhanden) verkleben. Konsolenträger mit der Waschtischplatte verschrauben.
- Waschtisch vorsichtig behandeln und nicht auf die Kanten stellen. Waschtisch vorsichtig auf die Waschtischplatte aufsetzen.
- Wasseranschlüsse durch einen qualifizierten Fachmann durchführen lassen.
- Waschtisch zur Wand und an allen Stellen, in die das Wasser eindringen kann (insbesondere rund um den Waschtisch) mit Silikon abdichten (transparent und lösungsmittelfrei – nicht im Lieferumfang vorhanden) (**Abb. 6**).
- Auszüge montieren / einhängen und falls nötig ausrichten (**Abb. 2 / Abb. 3**).
- Bei Modellen mit Push to Open Funktion kann die Frontspalteneinstellung und die Auswurfkraft eingestellt werden (**Abb. 4**).

Montageanleitung Waschtischunterschranke und Waschtischplatten

Abb. 1 | Demontage der Auszüge



Auszug des Unterschranks nach vorne ausziehen – öffnen



Auszug unten an den Seiten festhalten. Beide Hebel an der Unterseite des Auszuges gleichzeitig eindrücken. Auszug mit Schwung nach oben anheben (der Auszug ist nur eingeklickt, Sie lösen damit den Klickmechanismus). Auszug herausnehmen.



Abb. 2 | Montage der Auszüge



Korpusschienen ausziehen und den Auszug aufsetzen.



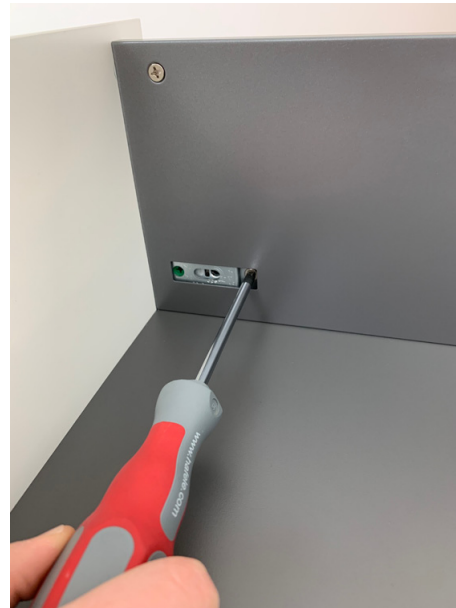
Auszug in den WT-Unterschrank ganz einschieben und andrücken bis ein „Klick zu hören ist – arretiert automatisch.

Montageanleitung Waschtischunterschranke und Waschtischplatten

Abb. 3 | Höhen- und Tiefenverstellung der Auszüge



3a. Mittlere Schraube etwas lösen, damit die Front verstellt werden kann



3b. Höhe mit der hinteren Schraube ausrichten.



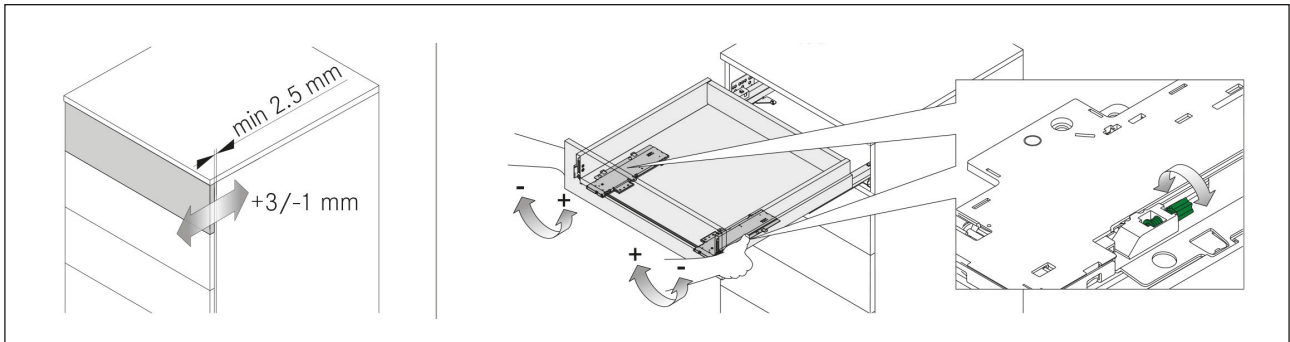
3c. Seitliche Einstellung (rechts/links)



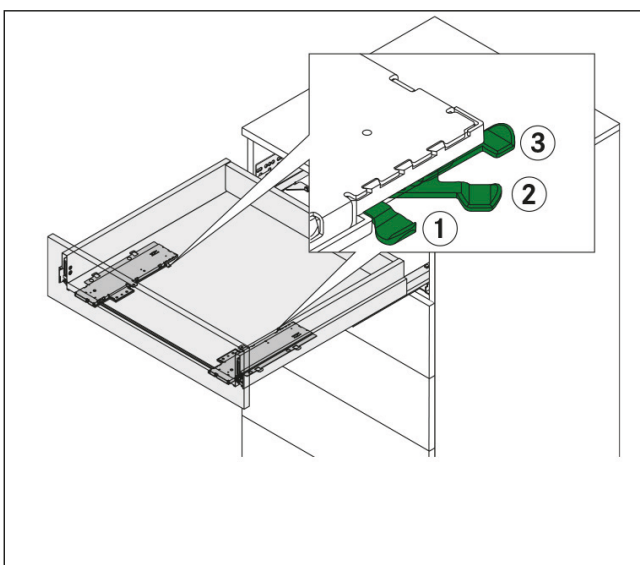
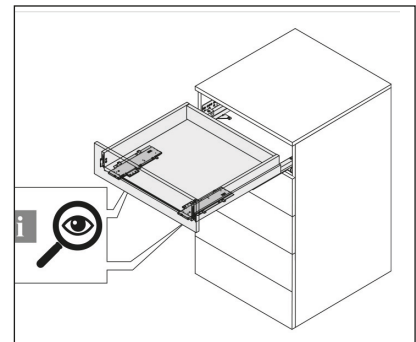
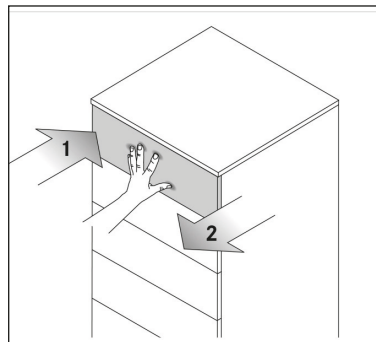
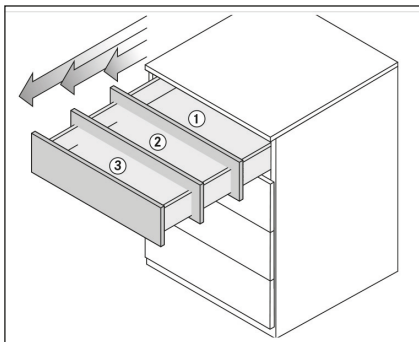
Dies an beiden Seiten der Schubladenzarge vornehmen. Die mittlere Schraube wieder festziehen und die Stellschrauben mit vorhandenen Abdeckkappen (**Abb. 12 Lieferumfang**) abdecken.

Montageanleitung Waschtischunterschranke und Waschtischplatten

Abb. 4 | Frontspalteneinstellung bei Modellen mit Push to Open Funktion



Auswurfkraft bei Modellen mit Push to Open Funktion



1. Leicht | 2. Mittel | 3. Schwer

Montageanleitung Waschtischunterschranke und Waschtischplatten

Abb. 5 | Montage und Einstellung der Schrankaufhänger WT-Unterschrank

Montage



Einstellung



Tiefeneinstellung



Höheneinstellung

Abb. 6 | Waschtisch-Montage / Abdichten zur Wand mit Silikon



Montageanleitung Waschtischunterschränke und Waschtischplatten



Lieferumfang / Montagezubehör

	<p>Abb. 5 Konsolenträger (bei Kombinationen mit Waschtischplatte und nur einem Unterschrank)</p>		
	<p>Abb. 6 Montageplatte Schrauben 8 mm Dübel 8 mm</p>		<p>Abb. 7 Pro Schrankaufhänger 1 Abdeckplatte</p>
	<p>Abb. 8 Pro Griff je nach Griffmodell 2-4 Schrauben</p>		<p>Abb. 12 Abdeckkappe für Stellschrauben (je 2 Stück pro Auszug)</p>