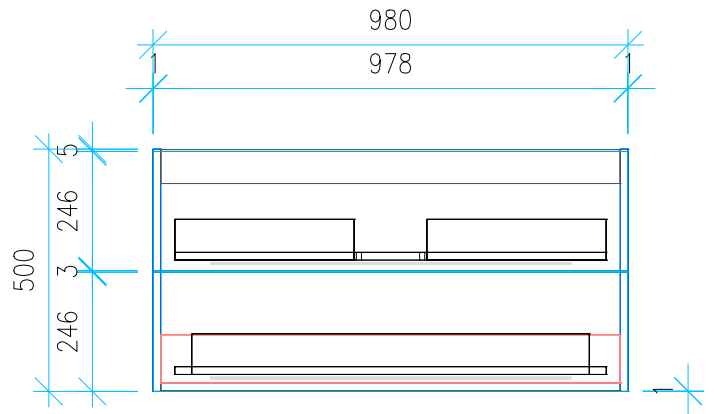
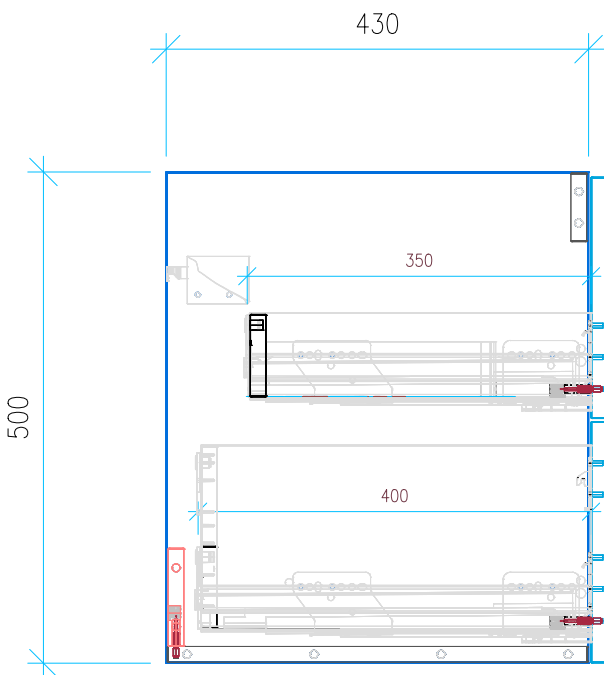


Ansicht 1 / 3D

Ansicht 2 / Draufsicht



Ansicht 3 / Seitenansicht Links

Ansicht 4 / Vorderansicht

Höhe 500	Erstellt 06.12.2024	Artikelname
Breite 980	Maße in mm	WTU_LAUF_KARTELL_100_SLV_PTO
Tiefe 430	Gewicht in kg	